

СОДЕРЖАНИЕ

1. ОБЩИЕ СВЕДЕНИЯ ОБ ИЗДЕЛИИ.....	3
2. ОСНОВНЫЕ ТЕХНИЧЕСКИЕ ДАННЫЕ И ХАРАКТЕРИСТИКИ.....	3
3. КОМПЛЕКТНОСТЬ.....	3
4. СВИДЕТЕЛЬСТВО О ПРИЕМКЕ.....	4
5. СВЕДЕНИЯ О РАСКОНСЕРВАЦИИ.....	5
6. СВИДЕТЕЛЬСТВО ОБ УПАКОВЫВАНИИ.....	5
7. ГАРАНТИЙНЫЕ ОБЯЗАТЕЛЬСТВА.....	5
8. РЕКЛАМАЦИЯ.....	5
9. СВЕДЕНИЯ О ХРАНЕНИИ.....	5
10. СВЕДЕНИЯ О КОНСЕРВАЦИИ И РАСКОНСЕРВАЦИИ.....	6
11. УЧЕТ НЕИСПРАВНОСТЕЙ ПРИ ЭКСПЛУАТАЦИИ.....	6
12. УЧЕТ ТЕХНИЧЕСКОГО ОБСЛУЖИВАНИЯ.....	6
13. СВЕДЕНИЯ О РЕМОНТЕ.....	6
14. УСЛОВИЯ ХРАНЕНИЯ.....	7
15. УСЛОВИЯ ЭКСПЛУАТАЦИИ.....	7
16. ИНСТРУКЦИЯ ПО МОНТАЖУ.....	7
17. ИНСТРУКЦИЯ ПО ОСМОТРУ И ПРОВЕРКЕ ОБОРУДОВАНИЯ ПЕРЕД НАЧАЛОМ ЭКСПЛУАТАЦИИ.....	8
18. ИНСТРУКЦИЯ ПО ОСМОТРУ, ОБСЛУЖИВАНИЮ И РЕМОНТУ ОБОРУДОВАНИЯ.....	8
19. РЕКОМЕНДУЕМЫЙ ТИП ПОКРЫТИЯ ИГРОВОЙ ПЛОЩАДКИ.....	8
20. НАЗНАЧЕННЫЙ СРОК СЛУЖБЫ ОБОРУДОВАНИЯ.....	9
21. СВЕДЕНИЯ О ПЕРЕВОЗКЕ ОБОРУДОВАНИЯ.....	9
22. СВЕДЕНИЯ ОБ УТИЛИЗАЦИИ.....	9
23. ПРАВИЛА ПО БЕЗОПАСНОЙ ЭКСПЛУАТАЦИИ.....	10
24. ТИПОВЫЕ СХЕМЫ МОНТАЖА ОБОРУДОВАНИЯ И УСЛОВИЯ БЕТОНИРОВАНИЯ.....	10
25. ЧЕРТЕЖИ И СХЕМЫ (Приложение к паспорту).....	12
25.1 СХЕМА СБОРКИ.....	12
25.2 ПОРЯДОК СБОРКИ КАРУСЕЛИ 007015.....	13
25.3 СПЕЦИФИКАЦИЯ КРЕПЕЖА КАРУСЕЛИ 007015.....	13
26. ОСОБЫЕ ОТМЕТКИ.....	13

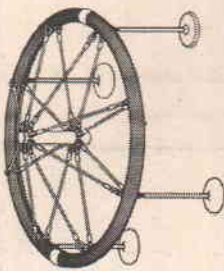
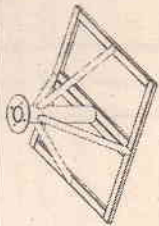

1. ОБЩИЕ СВЕДЕНИЯ ОБ ИЗДЕЛИИ



- 1.1 Наименование: Карусель с подвесами
 1.2 Артикул: 007015
 1.3 Название предприятия-изготовителя и адрес: АО «КСИЛ ПК ИНФЛЭКС», 188517, Ленинградская обл, Ломоносовский муниципальный район, Сельское поселение Лагодовское, Лаголово д, Советская ул, строение 48, помещение 1
 1.4 Заводской номер: КР -22059045
 1.5 Дата выпуска: 10.06.2022 г.
 1.6 Предназначена для развития вестибулярного аппарата у детей, для развития координации движения в пространстве и преодоления чувства страха.
 1.7 Оборудование изготовлено по техническим условиям ТУ-960000-50003558-14.
 1.8 Карусель с подвесами предназначена для детей и подростков от 6 до 12 лет, ростом от 105 до 163 см и весом от 16 до 58 кг.
 1.9 Детям до 7 лет самостоятельное катание на каруселях запрещено.

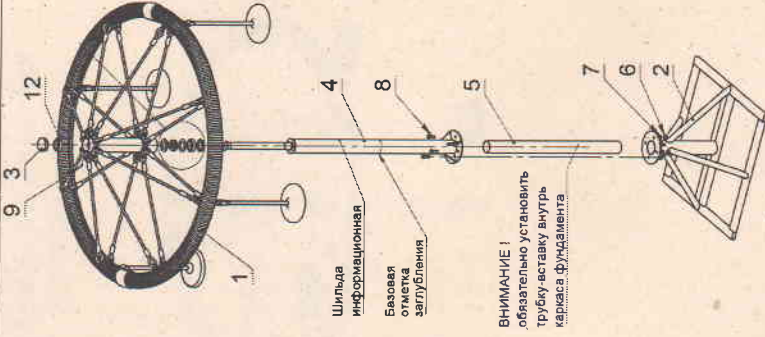
2. ОСНОВНЫЕ ТЕХНИЧЕСКИЕ ДАННЫЕ И ХАРАКТЕРИСТИКИ

2.1	Общий вес изделия (кг)	186
2.2	Размер изделия в плане (мм)	2200 x 2200
2.3	Высота от уровня игровой поверхности (мм)	1700
2.4	Высота сиденья от уровня игровой поверхности (мм)	400
2.5	Высота свободного падения (мм)	770
2.6	Размер площадки для установки изделия (мм)	7000 x 7000
2.7	Безопасное расстояние от поверхности игровой площадки (мм)	≥400

3. КОМПЛЕКТНОСТЬ

N	АРТИКУЛ	НАИМЕНОВАНИЕ	ПРИМЕЧАНИЕ	КОЛ-ВО	ЕД.
1	209006-70	Карусель с подвесами в сборе		1	Комплект
2	420351-71	Каркас фундамента карусели		1	ШТ
3	421306-51	Крышка		1	ШТ

4	421331-66	Ось карусели		1	ШТ
5	470231-90	Трубка-вставка L=1200мм		1	ШТ
6	257015	Комплект крепежа для 007015		1	Комплект



Шильда информационная
 Базовая отметка заглабления
 ВНИМАНИЕ! обязательно установить трубку-вставку внутри каркаса фундамента

Информационная шильда устанавливается на ось карусели

4. СВИДЕТЕЛЬСТВО О ПРИЕМКЕ

Карусель с подвесами, артикул 007015, заводской номер КР -22059045 изготовлена и принята в соответствии с требованиями ТУ-960000-50003558-14, признана годной для эксплуатации.

Начальник ОТК
 АО «КСИЛ ПК ИНФЛЭКС»
 Мастер службы сервиса
 Бочков А.Н.
 приказ № 4 от 17.02.2020

М.П.

подпись

расшифровка подписи

10.06.2022 г.

число, месяц, год

5. СВЕДЕНИЯ О РАСКОНСЕРВАЦИИ

Изделие не подлежит расконсервации на заводе изготовителе.

6. СВИДЕТЕЛЬСТВО ОБ УПАКОВЫВАНИИ

Карусель с подвесами артикул 007015, заводской номер КР -22059045 Упакована АО «КСИЛ ПК ИНФЛЭКС», 188517, Ленинградская обл, Ломоносовский муниципальный район, Сельское поселение Лаголковое, Лаголово д, Советская ул, строение 48, помещение 1

АО «КСИЛ ПК ИНФЛЭКС»

Мастер службы сервиса

Боксит подпись

расшифровка подписи

10.06.2022 г.

число, месяц, год

7. ГАРАНТИЙНЫЕ ОБЯЗАТЕЛЬСТВА

Завод-изготовитель гарантирует качество изделия при соблюдении потребителем требований к транспортированию, хранению, эксплуатации и обслуживанию восстановленных в эксплуатационной документации. Срок гарантии на изделие 12 месяцев со дня отгрузки. Гарантия завода-изготовителя не распространяется

- на механические повреждения, полученные вследствие транспортировки или неправильной установки изделия, а также вандализма;
- на комплектующие, подверженные естественному износу в процессе нормальной эксплуатации оборудования (крепеж, скобы, карбины, цепи, втулки и т.д.).

8. РЕКЛАМАЦИЯ

В случае обнаружения дефектов или поломок детского игрового оборудования в период гарантийного срока по вине изготовителя (поставщика) составляется акт-рекламация.

- наименование детского игрового оборудования, заводской номер и дату выпуска;
- даты получения, монтажа и ввода в эксплуатацию;
- общее время работы, дни;
- сведения об имевшихся неисправностях.

Детали, вышедшие из строя и послужившие причиной остановки детского игрового оборудования, должны быть сохранены до принятия решения и устранения неисправности.

9. СВЕДЕНИЯ О ХРАНЕНИИ

Дата	Условия хранения изделия		Форма 1 Должность, фамилия, инициалы ответственного лица
	Установки на хранение	Снятие с хранения	

Для учета необходимо завести журнал согласно форме 1.

10. СВЕДЕНИЯ О КОНСЕРВАЦИИ И РАСКОНСЕРВАЦИИ

Дата консервации	Наименование организации, проводившей консервацию (расконсервацию)	Форма 2 Должность, фамилия, инициалы ответственного лица

Для учета необходимо завести журнал согласно форме 2.

11. УЧЕТ НЕИСПРАВНОСТЕЙ ПРИ ЭКСПЛУАТАЦИИ

Дата отказа изделия, его составной части или элемента конструкции	Характер проявления неисправности	Время работы отказавшей составной части или элемента конструкции, дни	Принятые меры по устранению неисправности (Расход ЗИП, направление акта-рекламации)	Форма 3 Примечание

Для учета неисправностей при эксплуатации необходимо завести журнал согласно форме 3.

12. УЧЕТ ТЕХНИЧЕСКОГО ОБСЛУЖИВАНИЯ

Дата	Замечания по техническому состоянию	Наименование проведенных работ	Форма 4 Должность, фамилия, инициалы и подпись ответственного лица

Для учета необходимо завести журнал согласно форме 4.

13. СВЕДЕНИЯ О РЕМОНТЕ

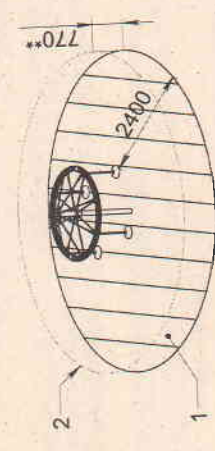
Наименование составной части изделия или элемента конструкции	Основание для проведения ремонта	Дата	Время наработки до ремонта, дни	Наименование организации, проводившей ремонт	Форма 5 Должность, фамилия, инициалы и подпись ответственного лица.

16.10 Требования безопасности при монтаже:
 - Запрещается проводить работы с использованием неисправного электроинструмента.
 - Запрещается оставлять инструменты и оборудование, материалы на площадке без постоянного присмотра.
 - Запрещается оставлять без присмотра не зафиксированное в грунт при помощи фундаментов оборудование (изделия), имеющие возможность падения.
 - Запрещается оставлять не окончательно установленное оборудование (изделие) без соответствующего ограждения и предупредительных табличек, предупреждающих об опасности.

17. **ИНСТРУКЦИЯ ПО ОСМОТРУ И ПРОВЕРКЕ ОБОРУДОВАНИЯ ПЕРЕД НАЧАЛОМ ЭКСПЛУАТАЦИИ**
 Перед началом эксплуатации детского игрового оборудования проводят визуальный осмотр, проверяют узлы крепления и прочность конструкции.
 Эксплуатация разрешается только после полного отвердевания бетона, через 24 часа после заливки фундаментов.

18. **ИНСТРУКЦИЯ ПО ОСМОТРУ, ОБСЛУЖИВАНИЮ И РЕМОНТУ ОБОРУДОВАНИЯ**
 Осуществление контроля и технического обслуживания детского игрового оборудования необходимо осуществлять согласно п.6 ГОСТ Р 52301-2013 "Оборудование и покрытия детских игровых площадок. Безопасность при эксплуатации. Общие требования".

19. **РЕКОМЕНДУЕМЫЙ ТИП ПОКРЫТИЯ ИГРОВОЙ ПЛОЩАДКИ**
 Материалы с низким смягчающим свойством приземления должны использоваться только вне области приземления.
 Под всем оборудованием игровой площадки с высотой свободного падения: а) более чем 600 мм, должна быть поверхность, смягчающая приземление по всей области; б) менее чем 600 мм, должна иметь несколько свойств, смягчающих приземление, но не требующих испытаний (разрыхленная почва и дерн).
 Критическая высота падения ударопоглощающего покрытия должна быть не менее $H=0,77$ м. Зона приземления $L=2,4$ м от любой точки проекции оборудования.



1 – зона приземления; 2 – зона свободного падения.
 Примеры ударопоглощающих покрытий открытой зоны приземления.

Для учета необходимо завести журнал согласно форме 5. Детали и части оборудования, которые подвержены большим нагрузкам в процессе эксплуатации оборудования, отсутствуют.

14. **УСЛОВИЯ ХРАНЕНИЯ**
 Условия хранения в закрытых неотопляемых помещениях с естественной вентиляцией при температуре окружающего воздуха от -50°C до $+40^{\circ}\text{C}$ и относительной влажности воздуха не более 98%.

15. **УСЛОВИЯ ЭКСПЛУАТАЦИИ**
 Для эксплуатации на открытом воздухе при температуре окружающего воздуха -50°C до $+40^{\circ}\text{C}$ и относительной влажности воздуха не более 98%.
 Эксплуатация с наледью при отрицательных температурах воздуха запрещена.

16. **ИНСТРУКЦИЯ ПО МОНТАЖУ**
 16.1 Монтаж карусели может проводиться подготовленным или другими юридическими и физическими лицами, располагающими для этого материально-технической базой и навыками.

16.2 В целях обеспечения безопасной эксплуатации, монтаж оборудования производится на ровной площадке (наклон не допускается), свободной от насаждений. Ориентация оборудования и его элементов в целях защиты от воздействия климатических условий не требуется. Особые требования к окраске оборудования и элементов отсутствуют.

16.3 Размеры площадки для размещения оборудования, безопасное расстояние от поверхности игровой площадки до оборудования и высота свободного падения указаны в п.2 настоящего паспорта.

16.4 Перед началом монтажа необходимо:
 -изучить документацию;
 -проверить комплектность согласно разделу 3 настоящего паспорта;
 -при проведении монтажных работ необходимо соблюдать меры предосторожности.

16.5 Сборка и монтаж карусели производится по схеме, представленной в приложении к данному паспорту (п. 25.1, п. 25.2).

16.6 Инструмент, необходимый для сборки детского игрового оборудования:
 - лопата штыковая – 1 шт.
 - шуруповерт – 1 шт.
 -уровень;
 -гаечная головка № 24;
 -киянка;
 -молоток.

Момент, Н*м
10
24
53
93

16.7 Момент затяжки резьбовых соединений.

Момент, Н*м
10
24
53
93

16.8 Сроки монтажа: 2 человека – 4 часа (без учета времени схватывания бетона).
 16.9 Необходимое количество бетонной смеси $-0,3 \text{ м}^3$.
 Требования к фундаменту, описание конструкции указаны в п.24, схема размещения фундаментов в п.25.1

Материал	Разрешённый размер частиц, мм	Минимальная толщина, мм ^{а)}	Критическая высота падения, м, менее
Рыхлая почва, торф	-	-	1
Древесная кора	20 - 80	200	2
		300	3
Древесная стружка	5 - 30	200	2
		300	3
		400	2
Песок ^{б)}	0,2 - 2	300	3
		200	2
Гравий	2 - 8	300	3
		40 (плитка)	1,1
Мягкие резиновые покрытия	На жесткой поверхности	40 (плитка)	1,6
		На гравии	1,6

а) Для сыпучих материалов толщину слоя необходимо увеличить на 100 мм для компенсации вытеснения материала при эксплуатации покрытия.
б) Песок не должен содержать загрязнений или частиц глины.
Рекомендуемый тип покрытия: Древесная кора, Древесная стружка, песок, гравий, коврик на гравий.

20. НАЗНАЧЕННЫЙ СРОК СЛУЖБЫ ОБОРУДОВАНИЯ

Назначенный срок службы карусели составляет 5 лет. Данные сроки указаны при правильной эксплуатации и ежегодных профилактических мероприятиях (ремонт, окраска).

21. СВЕДЕНИЯ О ПЕРЕВОЗКЕ ОБОРУДОВАНИЯ

Оборудование транспортируется в разобранном виде на поддоне. Перевозка может осуществляться автомобильным транспортом или в железнодорожном контейнере. Оборудование на поддоне должно быть стянуто упакочной лентой и обернуто в упакочную пленку. Поддон от сдвига крепится к полу автомобиля или контейнера, либо стягивается ремнями.

Дата транспортировки	Наименование организации, проводившей транспортировку	Должность, фамилия, инициалы ответственного лица	Форма 6

Для учета необходимо завести журнал согласно форме 6.

22. СВЕДЕНИЯ ОБ УТИЛИЗАЦИИ

Утилизацию оборудования производит эксплуатант по истечении назначенного срока службы или преждевременной поломки, износа оборудования или его основных узлов. Производится разборка оборудования. Раскручиваются болтовые соединения, фанерные и деревянные изделия укладываются на один поддон, металлические комплектующие и метизы на другой поддон. Подпяточки под оборудование вместе с фундаментами выкапываются, разрешается оставлять в грунте фундаменты, которые находятся на глубине не менее 400 мм от поверхности игровой площадки. Фундаменты под навесное оборудование также выкапываются. Места, где были фундаменты, отсыпают балластным слоем щебня и отсева с последующим трамбованием. Разобранное оборудование вывозят с площадки специальными организациями на утилизацию.

Наименование	Заводской	Дата	Причина	Наименование	Форма 7
					Должность,

оборудования и артикул	номер оборудования	Установки оборудования	Утилизация оборудования	утилизации	организации, проводившей утилизацию	фамилия, инициалы и подпись ответственного лица.

Для учета необходимо завести журнал согласно форме 7.

23. ПРАВИЛА ПО БЕЗОПАСНОЙ ЭКСПЛУАТАЦИИ

- 23.1 Пользователями и владельцами безопасная эксплуатация должна осуществляться согласно требованиям ГОСТ Р 52301-2013 «Оборудование и покрытия детских игровых площадок». Безопасность при эксплуатации. Общие требования. Перед использованием карусели убедиться, что зона приземления свободна от посторонних предметов. В зимний период зона приземления карусели должна быть очищена от снега и льда.
- 23.2 Запрещается эксплуатация карусели, если угол наклона от вертикальной оси карусели больше 5°.
- 23.3 Запрещается эксплуатация карусели любыми неисправностями, особенно с открытой крышкой.
- 23.4 Скорость вращения карусели должна обеспечиваться родителями или сопровождающими детей взрослыми и не должна превышать 1 м/с (~10 оборотов карусели в минуту).
- 23.5 Запрещается эксплуатация карусели при возникновении громкого постоянного или прерывистого шума карусель с подвесами не должна двигаться при посадке и высадке детей.
- 23.6 Запрещается прыгать и спрыгивать с подвесов карусели, а также бегать вокруг карусели во время её движения.
- 23.7 Запрещается одновременное нахождение на карусели более 4 человек (число пользователей равно числу посадочных мест).
- 23.8 Запрещается садиться на верхний обод сетки или стоять на нем.
- 23.9 Запрещается наматывание частей одежды, веревок и прочего на вращающиеся элементы карусели.
- 23.10 Запрещается использование карусели не по назначению.
- 23.11 Запрещается раскачиваться стоя на сиденье карусели.
- 23.12 Расстояние от нижней точки сиденья до поверхности земли должно быть не менее 400 мм.
- 23.13 Максимальный угол раскачивания подвески не должен превышать 60 градусов в каждую сторону.
- 23.14

24. ТИПОВЫЕ СХЕМЫ МОНТАЖА ОБОРУДОВАНИЯ И УСЛОВИЯ БЕТОНИРОВАНИЯ

- 24.1 Подготовить яму для фундамента размером 1000x1000 мм глубиной 1000 мм от основания игровой площадки.
- 24.2 Установить металлический каркас фундамента (поз.2) по уровню (см. схему в приложении п. 25.1)
- 24.3 Произвести заливку ямы бетоном или цементно-песчаной смесью М150 до отметки 700 мм ниже уровня площадки. Проверить горизонтальность установки каркаса с помощью уровня.
- 24.4 После того, как бетон наберет прочность не менее 50% (через 24 часа), установить ось карусели (поз.3), соединив ее с каркасом при помощи трубки-вставки (поз.4) и

закрепить с помощью болтов, шайб и гаек М16 (поз.5, 6, 7). При этом проверить вертикальность оси! Для регулировки по вертикали можно подложить регулирующие подкладки или шайбы под основание оси. После установки вертикальности, гайки затягивают до предела.

24.5 Произвести обратную засыпку ямы с последним трюмованием до уровня игровой площадки.

Бетонирование заливкой фундамента является типовой схемой установки оборудования, с возможностью установки оборудования другими способами согласовывается с производителем.

25. ЧЕРТЕЖИ И СХЕМЫ (Приложение к паспорту)

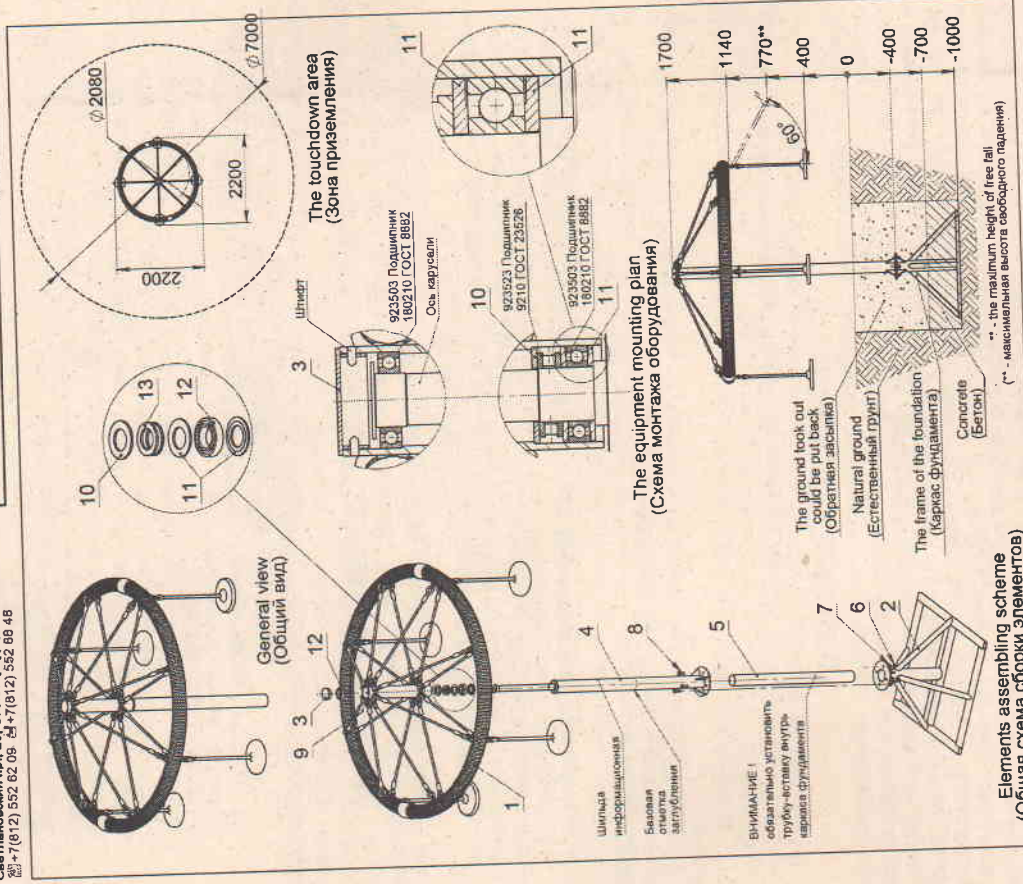
25.1 СХЕМА СБОРКИ



KSIL
www.ksil.com
Sveinavsky pr., 25, St. Petersburg, Russia 194223
Светлановский пр., 25, С.-Петербург, РФ 194223
Тел: +7(812) 552 52 06 Факс: +7(812) 552 56 48

007015 Carousel with hanging seats
Карусель с подвесами

Page: 1 (1)
(Страница)



Пакет (Упаковщик)

Date (Дата) _____
No. _____

25.2 ПОРЯДОК СБОРКИ КАРУСЕЛИ007015

25.2.1 Произвести заливку фундамента карусели с подвесами (см. п.24 и схему 25.1).

25.2.2 Внимание! Перед установкой подшипников их необходимо смазать жидкой смазкой WD-40 спрей или "Тосол", "Автол".

25.2.3 В нижнюю часть оси (поз.3) установить подшипники (см. п.25.1)









25.2.4 Вращающаяся часть (поз.1) в собранном виде установить на ось карусели (поз.4). После этого установить верхний подшипник (см. п.25.1)

25.2.5 Проверить горизонтальность установки вращающейся части (поз.1) и плавность хода карусели с подвесами.

25.2.6 Разогнуть скобу на оси карусели и установить защитную крышку (поз.3), которая фиксируется к гильзе при помощи штифтов (поз.9).

Эксплуатация разрешается после полного схватывания бетона (раствора) в фундаментах, через 24 часа. До начала эксплуатации изделие должно быть ограждено сигнальной лентой.

25.3 СПЕЦИФИКАЦИЯ КРЕПЕЖА КАРУСЕЛИ 007015

ПОЗИЦИЯ НА СХЕМЕ	АРТИКУЛ	НАИМЕНОВАНИЕ	ПРИМЕЧАНИЕ	КОЛ-ВО
6	913306	Гайка DIN 985 – M16		4
7	914106	Шайба DIN 125 – M16		4
8	911447	Болт DIN 933 - M16 x 50		4
9	420541-80	Штифт-фиксатор		2
10	421309-80	Шайба для карусели тип 1		1
11	421310-80	Шайба для карусели тип 2		2
12	923503	Подшипник 180210 ГОСТ 8882-75		2
13	923523	Подшипник 9210 ГОСТ 23526-79		1

26. ОСОБЫЕ ОТМЕТКИ